

CISTERNAS Y DEPÓSITOS PARA FLUIDOS

445 200

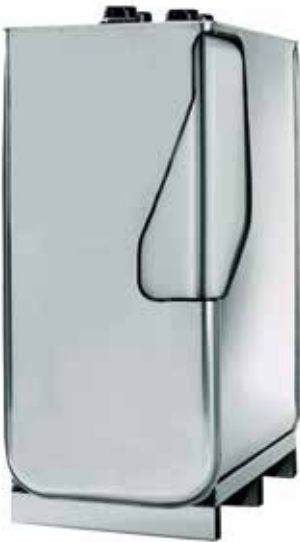
DEPÓSITOS DE DOBLE PARED EN PEAD


Depósitos de doble pared fabricados en polietileno de alta densidad (PEAD) para almacenamiento en superficie. Utilización con combustible diesel, lubricantes y soluciones acuosas diversas como Urea (AdBlue®) y refrigerantes.

Construidos según norma UNE 53432/92 partes 1 y 2, y EN 13341.

CÓDIGO	CAPACIDAD	DESCRIPCIÓN	PESO VACÍO	UDS
445 140	700 l	1.280 x 690 x 1.260 mm	52 kg	1
445 150	1.000 l	1.280 x 690 x 1.830 mm	72 kg	1
445 160	1.500 l	1.740 x 750 x 1.800 mm	98 kg	1
445 200	2.000 l	2.290 x 780 x 1.810 mm	150 kg	1

445 000

CISTERNAS METALOPLÁSTICAS PARA COMBUSTIBLES, LUBRICANTES Y REFRIGERANTES


Cisternas para almacenamiento de gasóleo en autoconsumo, lubricantes y refrigerantes. Construidas con doble pared polietileno/acero galvanizado, según norma UNE-53 432/92. Diseño cúbico con bancada de asiento desmontable y cuatro tomas superiores con conexión interior 2" BSP (H).

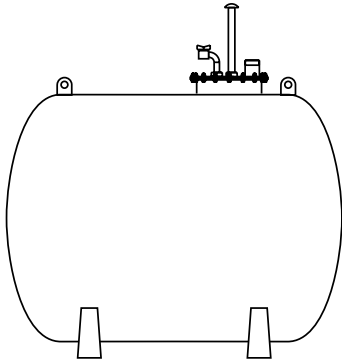
CÓDIGO	CAPACIDAD	DESCRIPCIÓN	PESO VACÍO	UDS
445 000	1.500 l	1.672 x 762 x 1.933 mm.	150 kg	1
445 010	1.000 l	1.255 x 700 x 1.690 mm.	96 kg	1

445 100

CISTERNA DE DOBLE PARED METAL/METAL PARA LUBRICANTES


Cisterna para almacenamiento de lubricantes. Construida con doble pared de acero y diseño cúbico según norma UNE 62351-2. Incluye accesorios, venteo, indicador de nivel y boca de carga.

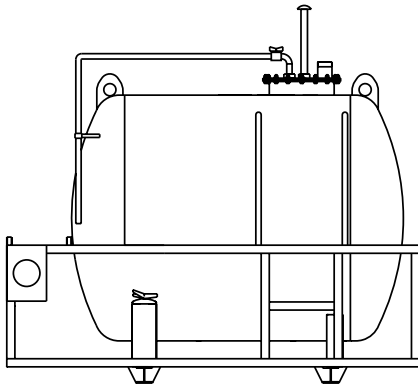
CÓDIGO	CAPACIDAD	DESCRIPCIÓN	PESO VACÍO	UDS
445 100	1.500 l	1.510 x 770 x 1.860 mm.	297 kg	1

DEPÓSITOS PARA FLUIDOS E INDICADORES DE NIVEL
444 001
DEPÓSITOS CILÍNDRICOS DE DOBLE PARED METÁLICA


Depósitos aéreos atmosféricos para almacenamiento de hidrocarburos, homologados según norma UNE 62351-2 y UNE 62350-2.

Construcción de doble pared de acero. Diseño cilíndrico con disposición horizontal, boca de hombre y boca de carga 3".

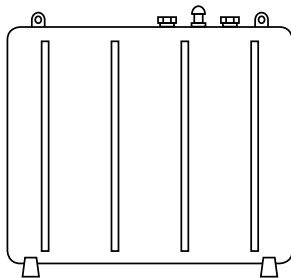
CÓDIGO	CAPACIDAD	DESCRIPCIÓN	PESO VACÍO	UDS
444 001	3.000 l	Ø 1.330 mm. x largo 2.500 mm	535 kg	1
444 011	5.000 l	Ø 1.530 mm. x largo 3.370 mm	990 kg	1

444 000
DEPÓSITOS DE DOBLE PARED PARA ALMACENAMIENTO DE COMBUSTIBLES


Depósitos para almacenamiento de gasóleo en autoconsumo o lubricantes, homologados según norma UNE 62351/2 - 62350/2. Construcción con protección anti-impactos y depósito de doble pared de acero.

Diseño cilíndrico con disposición horizontal, acceso de seguridad a boca de hombre, boca de carga 3", cortafuegos de ventilación y válvula de sobrellenado.

CÓDIGO	CAPACIDAD	DESCRIPCIÓN	PESO VACÍO	UDS
444 000	3.000 l	2.830 x 1.855 x 1.580 mm	700 kg	1
444 010	5.000 l	3.700 x 2.085 x 1.855 mm	1.184 kg	1

441 010
DEPÓSITOS GRG PARA TRANSPORTE DE COMBUSTIBLES LÍQUIDOS


Depósitos para transporte de gasóleo y lubricantes indicados para abastecimiento directo de maquinaria de obra pública, agrícola, etc.

Homologados según reglamentación de mercancías peligrosas ADR.

CÓDIGO	CAPACIDAD	DESCRIPCIÓN	PESO VACÍO	UDS
441 000	250 l	970 x 450 x 570 mm	31 kg	1
441 010	450 l	1.000 x 850 x 570 mm	69 kg	1

449 006
INDICADORES DE NIVEL PARA CISTERNAS Y DEPÓSITOS


Indicadores de nivel con escala en litros para medición exacta de todo tipo de fluidos en depósitos.

CÓDIGO	DESCRIPCIÓN	UDS
449 014	Indicador de nivel para bidon 205 l	1
449 006	Indicador de nivel de flotador para tanque 1.500 l conexión 1 1/2"	1

449 007 / 449 013

ACCESORIOS PARA CISTERNAS Y DEPÓSITOS



CÓDIGO	DESCRIPCIÓN	UDS
449 002	Acoplamiento para carga de aceite limpio ACL-2 Incluye tapón de cierre	1
449 003	Acoplamiento para carga de aceite usado ACU-2 Incluye tapón con enchufe rápido (válvula anti retorno) y conector para acoplamiento del recuperador de aceite al enchufe	1
449 007	Acoplamiento en codo para descarga de aceite usado ADU-2 Incluye tapón de cierre y tubo de aspiración.	1
449 012	Kit de acoplamiento rápido normalizado DIN 28450 Ø 50 mm Para manguera de abastecimiento. Rosca de conexión 2" (H)	1
449 013	Kit de acoplamiento rápido normalizado DIN 28450 Ø 50 mm Para situar en depósito. Rosca de conexión 2" (H)	1
449 000	Respiradero ventilación con tapa y filtro - 1 1/2" (M). TVP-15	1
449 020	Respiradero ventilación para cisterna metaloplástica (445 000)	1
449 021	Detector de fugas para cisterna metaloplástica (445 000)	1
449 022	Detector de fugas para cisterna doble pared m/m (445 100)	1
449 090	Adaptador para toma de cisterna	1

ACCESORIOS DE CONEXIÓN



689 063



689 069



689 064



689 067



950 350 + 950 351



319 504



319 500

CÓDIGO	DESCRIPCIÓN	UDS
689 059	Adaptador de polipropileno. 1/2" BSP (MM)	1
689 061	Adaptador de polipropileno. 1/2" BSP (H) - 3/4" BSP (H)	1
689 062	Adaptador de polipropileno. 1/2" BSP (M) - 3/4" BSP (H)	1
689 056	Adaptador de polipropileno. 3/4" BSP (H) - 1" BSP (H)	1
689 055	Adaptador de polipropileno. 1" BSP (HH)	1
689 060	Adaptador de polipropileno. 1" BSP (MM)	1
689 063	Adaptador de polipropileno. 1" BSP (M) - 1 1/4" BSP (H)	1
689 054	Adaptador de polipropileno. Espiga Ø 19 mm - 1/2" BSP (M)	1
689 058	Adaptador de polipropileno. Espiga Ø 19 mm - 3/4" BSP (H), Codo 90°	1
945 580	Adaptador de polipropileno. Espiga Ø 19 mm - 3/4" BSP (M)	1
689 045	Adaptador de polipropileno. Espiga Ø 19 mm - 1" BSP (M)	1
689 072	Adaptador de polipropileno. Espiga Ø 19 mm - 1" BSP (H)	1
689 046	Adaptador de polipropileno. Espiga Ø 25 mm - 1" BSP (M)	1
689 073	Adaptador de polipropileno. Espiga Ø 25 mm - 1" BSP (H)	1
945 589	Adaptador de polipropileno. Espiga Ø 25 mm - 1 1/4" BSP (H)	1
689 057	Adaptador de polipropileno. Espiga Ø 32 mm - 1" BSP (M)	1
689 069	Adaptador de conexión para IBC. S60 x 6 (H) - 3/4" BSP (M)	1
689 070	Adaptador de conexión para IBC. S60 x 6 (H) - 1" BSP (M)	1
689 068	Adaptador de conexión para IBC. S60 x 6 (H) - 2" BSP (H)	1
689 075	Adaptador de conexión para IBC. S60 x 6 (H) - Espiga Ø 19 mm	1
689 064	Adaptador de conexión para IBC. S60 x 6 (H) - Espiga Ø 25 mm	1
689 065	Adaptador de conexión para IBC. S60 x 6 (H) - Espiga Ø 32 mm	1
689 066	Adaptador de conexión para IBC. S60 x 6 (H) - Espiga Ø 38 mm	1
689 067	Adaptador de conexión para IBC. S60 x 6 (H) - Espiga Ø 50 mm	1
689 074	Adaptador de conexión para IBC. S60 x 6 (M) - 2" NPT (H)	1
950 350	Adaptador camlock 1 1/4" - 1 1/4" BSP (M)	1
950 351	Enchufe camlock 1 1/4" - 1 1/4" BSP (M)	1
319 504	Adaptador para bidón. 2" BSP (H) - Mauser (M)	1
319 500	Adaptador para bidón. 2" BSP (H) - Normalizado DIN 51 (H)	1
319 503	Adaptador para bidón. 2" BSP (H) - Normalizado DIN 61 (H)	1
319 501	Adaptador para bidón. 2" BSP (H) - Normalizado DIN 71 (H)	1
689 071	Adaptador para bidón. 2" BSP (H) - Plastiplug 56 x 4 (M)	1
945 704	Adaptador para bidón. 2" BSP (H) - Ø 59 mm Tournex (H)	1
319 502	Adaptador para bidón. 2" BSP (H) - Ø 63 mm (H)	1
945 697	Adaptador para bidón. 2" BSP (H) - Trisure (M)	1
689 076	Adaptador para bidón. 2" BSP (H) - Buttress S65x4 (M)	1